

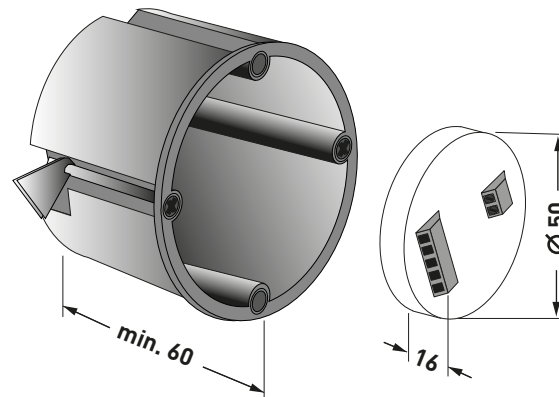
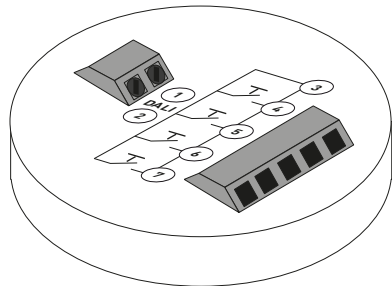


TRILUX

Montageanleitung
Mounting instructions
Instructions de montage
Istruzioni di montaggio
Instrucciones de montaje
Montagehandleiding

LiveLink DALI PB4

10135668 / VII 15



TRILUX GmbH & Co. KG
 Postfach 1960 · D-59753 Arnsberg
 Tel. +49 (0) 29 32.301-0
 Fax +49 (0) 29 32.301-375
 info@trilux.de · www.trilux.de

de Sicherheitshinweise
 Diese Anleitung setzt Fachkenntnisse voraus, die einer abgeschlossenen Berufsausbildung im Elektrohandwerk entsprechen!



en Safety notes
 These instructions assume expert knowledge corresponding to a completed professional education as an electrician.

fr Consignes de sécurité
 Ce manuel d'utilisation nécessite des compétences correspondant à une formation professionnelle dans le domaine de l'électronique !

it Avvertenze di sicurezza
 Le presenti istruzioni presuppongono conoscenze tecniche corrispondenti alla formazione professionale di un elettrotecnico.

es Indicaciones de seguridad
 Para manejar estas instrucciones, se requieren los conocimientos técnicos propios de un electricista cualificado.

nl Veiligheidsaanwijzingen
 Deze gebruiksaanwijzing gaat ervan uit dat u over vakkennis beschikt, die overeenkomt met een afgesloten beroepsopleiding als elektricien!

de Elektrischer Anschluss: Tasterleitungen sind in separater Mantelleitung zu verlegen, max. 25 m. Tastereingänge nicht netzspannungsfest.
en Electrical connection: push-button lines must be routed in separate sheathed cables, length max. 25m. Push-button inputs are not rated for mains voltage.
fr Raccordement électrique: : installez les câbles de bouton-poussoir dans un câble sous gaine, d'une longueur maximale de 25 m. Les entrées de bouton-poussoir ne supportent pas la tension secteur.
it Collegamento elettrico: : Le linee pulsanti devono essere posate in un cavo inguainato separato, max. 25m. Gli ingressi del pulsante non sopportano la rigidità dielettrica.
es Conexión eléctrica: : Los cables del pulsador deben colocarse dentro de un cable de envoltura plástica, 25m máx. Las entradas de pulsador no son resistentes a la tensión de red.
nl Elektrische verbinding: sensorleidingen moeten in een aparte ommanteling worden gelegd, max. 25 m. Sensoringangen niet geschikt voor netspanning.

