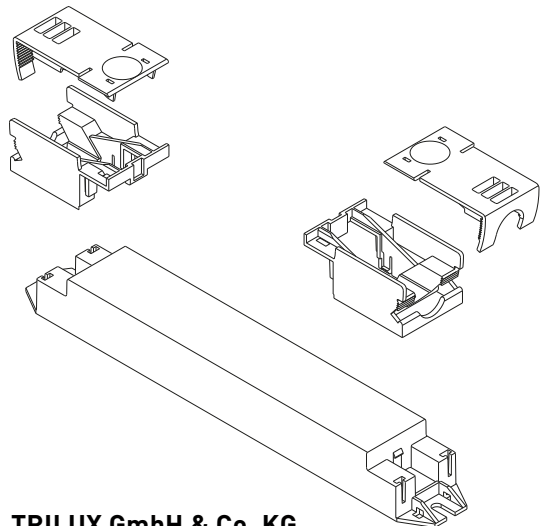




Montageanleitung
Mounting instructions
Instructions de montage
Istruzioni di montaggio
Instrucciones de montaje
Montagehandleiding

LiveLink WiFi

10135667 /XI 15



TRILUX GmbH & Co. KG
Postfach 1960 · D-59753 Arnsberg
Tel. +49 (0) 29 32.301-0
Fax +49 (0) 29 32.301-375
info@trilux.de · www.trilux.de

de **Sicherheitshinweise**

Der elektrische Anschluss darf nur von fachkundigem Personal durchgeführt werden, das hierfür ausgebildet und befugt ist.

- Arbeiten Sie niemals bei anliegender Spannung an der Leuchte. **WARNUNG - Risiko eines elektrischen Schlages!**
- Installieren Sie das Steuergerät gemäß den nationalen und örtlichen Vorschriften für Elektroinstallationen.
- Achtung - Betrieb nur an allpolig abgesicherter Versorgung erlaubt!
- DALI-Standard nach IEC 62386 einhalten
- Die maximal zulässige Umgebungstemperatur t_a des Steuergerätes darf nicht überschritten werden. Überschreitung reduziert die Lebensdauer, im Extremfall droht Frühausfall.
- DALI Steuerleitungen 230V netzspannungsfest auslegen.



en **Safety notes**

The electrical connection may be set up by suitably trained and qualified, authorised personnel only.

- Never work when voltage is present on the luminaire. **WARNING - risk of electric shock!**
- Install the control unit in accordance with local and national regulations for electrical installation.
- Caution – operation permitted only on all-pole protected supply.
- Comply to DALI standard in accordance with IEC 62386
- Do not exceed the maximum permissible ambient temperature t_a of the control unit. Exceeding this reduces the service life, with premature failure in extreme cases.
- 230V DALI control lines must rated for mains voltage.



fr **Consignes de sécurité**

Le raccordement électrique ne doit être effectué que par du personnel compétent, dûment formé et autorisé à effectuer de telles opérations.

- Ne travaillez jamais sur le luminaire lorsque celui-ci est sous tension. **AVERTISSEMENT - risque d'électrocution!**
- Installez le dispositif de commande conformément aux prescriptions nationales et locales pour installations électriques.
- Attention : exploitation uniquement autorisée sur une alimentation à protection omnipolaire !
- Respectez le standard DALI, conforme à la norme CEI 62386
- La température ambiante maximale admissible t_a du dispositif de commande ne peut être dépassée.



Un dépassement de cette température réduit la durée de vie et entraîne un risque de défaillance précoce dans des cas extrêmes.

- Prévoyez des câbles de commande DALI supportant une tension secteur 230 V.

it **Avvertenze di sicurezza**

L'allacciamento elettrico deve essere eseguito esclusivamente da personale esperto, addestrato e autorizzato allo scopo.

- Non eseguire mai i lavori sugli apparecchi con la tensione inserita. **AVVERTENZA - Pericolo di scarica elettrica!**
- Installare l'unità di controllo in conformità alla normativa sulle installazioni elettriche applicabile a livello nazionale e locale.
- Attenzione - esercizio consentito solo con alimentazione assicurata su tutti i poli!
- Attenersi agli standard DALI come stabilito dalla norma IEC 62386.
- La massima temperatura ambiente ammissibile (t_a) dell'unità di controllo non deve essere oltrepassata. Se dovesse succedere, questo comporterebbe una riduzione della durata utile e in caso estremo un prematuro guasto totale.
- Realizzare i cavi di comando DALI da 230 V in modo che presentino rigidità dielettrica con tensione di rete.



es **Indicaciones de seguridad**

La conexión eléctrica debe ser realizado por personal especializado, cualificado y autorizado para ello.

- No trabaje nunca con la luminaria conectada a la tensión. **ADVERTENCIA - ¡Riesgo de descarga eléctrica!**
- Instale el dispositivo de mando según la normativa local e internacional para las instalaciones eléctricas.
- Atención - ¡La operación solamente está permitida con una alimentación con protección omnipolar!
- Cumplir con el estándar DALI según IEC 62386
- No debe sobrepasarse la temperatura ambiente máxima admitida t_a del dispositivo de mando. Al sobrepasarla, la vida útil se reduce y, en un caso extremo, se provoca un fallo prematuro.
- Las líneas de mando DALI de 230V deben ser resistentes a la tensión de red.



nl Veiligheidsaanwijzingen

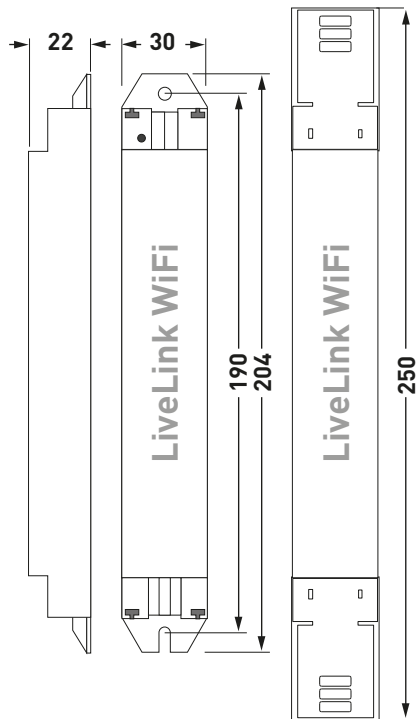
De elektrische aansluiting mag alleen worden uitgevoerd door deskundig personeel, dat hier-
#toe opgeleid en bevoegd is.



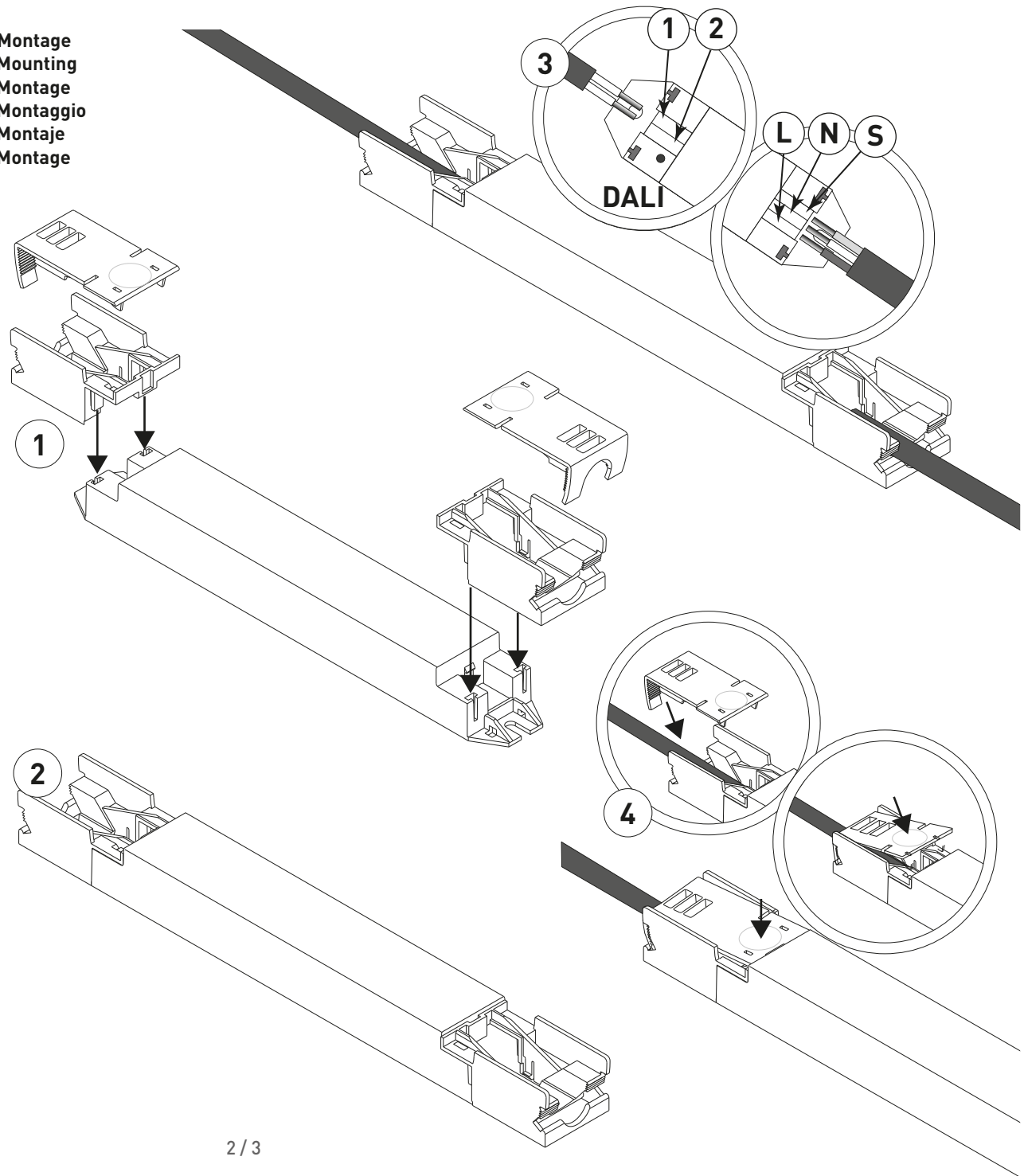
- Voer nooit werkzaamheden uit als er spanning op de armatuur staat.

WAARSCHUWING - Gevaar voor een elektrische schok!

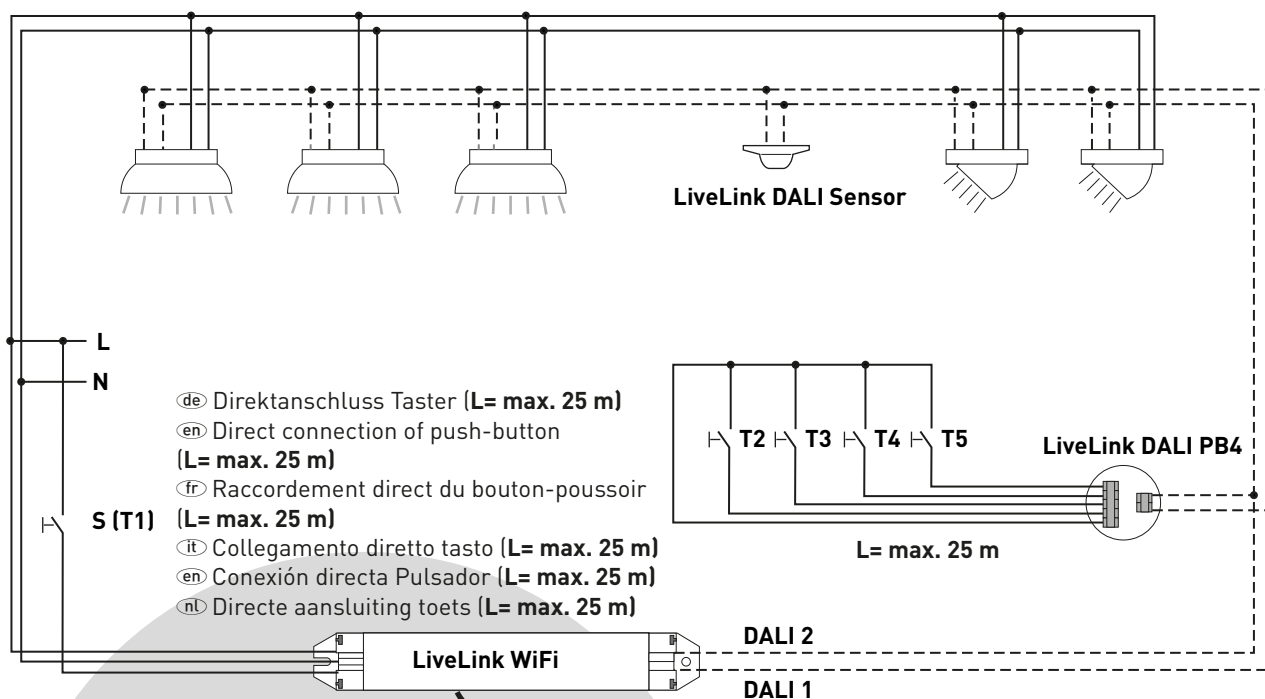
- Installeer het stuurapparaat overeenkomstig de nationale en plaatselijke voorschriften voor elektrische installaties.
- Let op! Het apparaat mag enkel gebruikt worden op een op alle polen gezeekerde voeding!
- DALI-standaard conform IEC 62386 in acht nemen
- De maximaal toelaatbare omgevingstemperatuur (t_a) van het stuurapparaat mag niet overschreden worden. Anders zal het apparaat minder lang meegaan en in extreme gevallen zelfs kapotgaan.
- De DALI-stuurleidingen moeten bestand zijn tegen 230V-netspanning



- de** Montage
- en** Mounting
- fr** Montage
- it** Montaggio
- en** Montaje
- nl** Montage



- (de) Elektrischer Anschluss
 (en) Electrical connection
 (fr) Raccordement électrique
 (it) Collegamento elettrico
 (en) Conexión eléctrica
 (nl) Elektrische verbinding



- (de) Direktanschluss Taster (L= max. 25 m)
 (en) Direct connection of push-button (L= max. 25 m)
 (fr) Raccordement direct du bouton-poussoir (L= max. 25 m)
 (it) Collegamento diretto tasto (L= max. 25 m)
 (en) Conexión directa Pulsador (L= max. 25 m)
 (nl) Directe aansluiting toets (L= max. 25 m)

(de) Hinweis zur Störsicherheit:

Zwischen Steuergerät und Sensor ist ein Installationsabstand von min. 1 m einzuhalten

(en) Interference resistance information:

A mounting distance of 1 m between control device and sensor must be observed

(fr) Remarques concernant l'immunité :

Respectez une distance d'installation de 1 m entre le dispositif de commande et le capteur

(it) Segnalazione per garantire un funzionamento senza disturbi:

Tenere conto di una distanza di installazione di 1 m fra unità di comando e sensore

(es) Advertencia sobre la resistencia a las interferencias:

Debe tenerse en cuenta una distancia de instalación entre el dispositivo de mando y el sensor

(nl) Opmerking met betrekking tot de immunitieit:

Installatieafstand van 1 m tussen stuurapparaat en sensor in acht nemen



(de) Zur Überprüfung der Installation bieten alle angeschlossenen Taster vor der eigentlichen Inbetriebnahme des Systems eine Touchdim-Funktion für alle angeschlossenen DALI Leuchten.

- Kurzer Tastendruck:
An / Ausschalten aller Leuchten
- Langer Tastendruck:
Dimmen aller Leuchten

(en) For installation testing, all connected push-buttons have a touch-dim function for all connected DALI luminaires before actual system commissioning.

- Short button press:
switch on/off all luminaires
- Long button press:
dim all luminaires

(fr) Tous les boutons-poussoirs raccordés disposent d'une fonction TouchDim pour tous les luminaires DALI branchés, permettant de contrôler l'installation avant la véritable mise en service du système.

- Appui court :
allumage/éteignage de tous les luminaires
- Appui long :
gradation de tous les luminaires

(it) Per poter verificare l'installazione, tutti i tasti collegati offrono, prima dell'effettiva messa in funzione del sistema, una funzione di touchdim per tutti gli apparecchi DALI collegati.

- Breve pressione su tasto:
accensione / spegnimento di tutti gli apparecchi
- Lunga pressione su tasto:
dimmeraggio di tutti gli apparecchi

(es) Para comprobar la instalación, antes de la propia puesta en funcionamiento del sistema todos los pulsadores conectados disponen de una función touchdim para todas las luminarias DALI conectadas.

- Pulsación breve del pulsador:
encender/apagar todas las luminarias
- Pulsación larga del pulsador:
regulación de todas las luminarias

(nl) Om u in staat te stellen de installatie te controleren voor de eigenlijke ingebruikneming van het systeem, bieden alle aangesloten toetsen een TouchDim-functie voor alle aangesloten DALI-armaturen.

- Korte toetsdruk:
alle armaturen in-/uitschakelen
- Lange toetsdruk:
alle armaturen dimmen