



TRILUX
SIMPLIFY YOUR LIGHT

LIVELINK

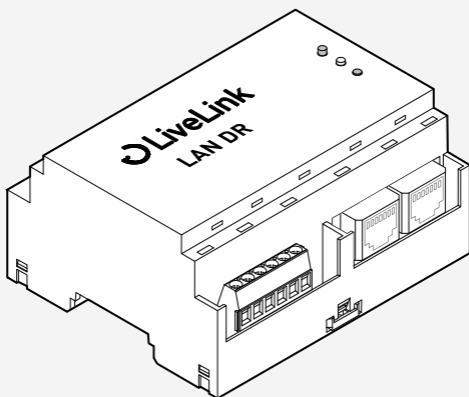
LIVELINK LAN DR

LIVELINK LAN DR+RC

LIVELINK LAN DR

CONNECT

- DE** MONTAGEANLEITUNG
- EN** MOUNTING INSTRUCTIONS
- FR** INSTRUCTIONS DE MONTAGE
- IT** ISTRUZIONI DI MONTAGGIO
- ES** INSTRUCCIONES DE MONTAJE
- NL** MONTAGEHANDLEIDING
- PL** INSTRUKCJA MONTAŻU



**DE****LIVELINK LAN DR**

Zu Ihrer Sicherheit

Lesen Sie sorgfältig alle Hinweise und Montageschritte. Bewahren Sie die Anleitung für Wartungs- oder Demontagearbeiten auf.

Erläuterung der Warnstufen

Beachten und befolgen Sie die Warnhinweise. Nichtbeachten der Warnhinweise kann zu Verletzungen oder Sachschäden führen!



WARNUNG! Kennzeichnet Gefahren, die schwere und/oder tödliche Verletzungen zur Folge haben können.



VORSICHT! Kennzeichnet Gefahren, die zu Verletzungen oder Gesundheitsgefährdungen führen können.



WICHTIG. Kennzeichnet Gefahren, die zu Sachschäden oder Funktionsstörungen führen können.



TIPP. Kennzeichnet Informationen, die einen Ratschlag oder nützlichen Hinweis enthalten.

Erläuterung wichtiger Symboliken und Piktogramme



Kennzeichnet fachkundiges Personal, das ausgebildet und befugt ist, den elektrischen Anschluss auszuführen.



Kennzeichnet fachkundiges Personal, das ausgebildet und befugt ist, die Montage auszuführen.

Sicherheitshinweise



WARNUNG! Gefahr eines elektrischen Schlag! Arbeiten Sie niemals bei anliegender Spannung.

LIVELINK LAN DR**DE**

Wichtige Hinweise zu elektronischen Betriebsgeräten (EVG)

Eine Neutralleiterunterbrechung im Drehstromkreis führt zu Überspannungsschäden in der Beleuchtungsanlage. Öffnen Sie die Neutralleiter-Trennklemme nur spannungsfrei und schließen Sie die Neutralleiter-Trennklemme vor Wiedereinschalten. Die maximal zulässige Umgebungstemperatur ta der Leuchte darf nicht überschritten werden.

Eine Überschreitung reduziert die Lebensdauer, im Extremfall droht ein Frühausfall der Leuchte. Legen Sie die Anschlussleitungen von DALI-Betriebsgeräten (1-10 V, DALI, etc.) 230 V netzspannungsfest (Basisisolierung) aus.

Wichtige Hinweise zu Steuergeräten / Gateways

- Die maximal zulässige Umgebungstemperatur ta des Steuergerätes / Gateway darf nicht überschritten werden. Eine Überschreitung reduziert die Lebensdauer, im Extremfall droht ein Frühausfall des Steuergerätes / Gateway.
- Legen Sie die Anschlussleitungen für Steuereingänge von DALI-Betriebsgeräten (1-10 V, DALI, etc.) 230 V netzspannungsfest (Basisisolierung) aus.
- Maximal sind 64 DALI-Lasten pro DALI-Kanal erlaubt.
- Maximal können 10 Gateways in Reihe geschaltet werden.

Wichtige Hinweise zur Überprüfung der Installation

Überprüfen Sie die Installation vor der Erstinbetriebnahme. Zur Überprüfung der Installation bietet das Gateway eine Funktion zur Broadcast-Identifikation sämtlicher angeschlossener Teilnehmer.

- Kurzer Tastendruck (Test-Taste): Alle Teilnehmer blinken
- Erneuter Tastendruck (Test-Taste): Alle Teilnehmer hören auf zu blinken
- Tastendruck für 10 s (Reset-Taste): Gateway wird auf Werkseinstellung zurückgesetzt

**DE****LIVELINK LAN DR****Wichtige Hinweise zur Status-LED**

Jeder DALI-Kanal hat eine eigene Status-LED.

- Status-LED leuchtet grün: System wird hochgefahren.
- Status-LED leuchtet dauerhaft und flackert gelegentlich: Normalbetrieb (Gateway kommuniziert mit den Teilnehmern und dem Server).
- Status-LED flackert dauerhaft: Hohe Kommunikationslast (z. B. DALI-Scan aktiv)
- Status-LED blinkt (ca. alle 0,5 s): Gateway ist nicht mit dem Server verbunden oder eingebucht.

Bestimmungsgemäße Verwendung

Bestimmt für Innenräume mit einer max.

Umgebungstemperatur von: **ta 50 °C**

Schutzklasse: **I**

Schutzart: **IP20**

Entsorgung von Elektro- und Elektronik-Altgeräten

Sammeln und entsorgen Sie Elektro- und Elektronik-Altgeräte am Ende ihrer Lebensdauer immer getrennt. Holen Sie sich im Zweifel Auskunft zur umweltgerechten Entsorgung bei der örtlichen Kommunalbehörde oder speziellen Entsorgungsfachbetrieben ein. Aktuelle Informationen zur Energieeffizienzklasse der gewählten Produktvariante finden Sie im entsprechenden Datenblatt der Leuchte. Hinweise zum Austausch oder zur Demontage des Leuchtmittels gemäß Verordnung 2019/2020/EU finden Sie unter:

www.trilux.com/EcoDesign

Richtlinie 2014/53/EU

Vereinfachte EU-Konformitätserklärung nach RED-Richtlinie, falls in der Leuchte ein Betriebsgerät mit NFC-Schnittstelle oder eine Funkkomponente verbaut ist:

Hiermit erklärt TRILUX, dass der folgende Funkanlagentyp Richtlinie 2014/53/EU entspricht:

LIVELINK ...

Den vollständigen Text der EU-Konformitätserklärung finden Sie im Internet:

www.trilux.com/eu-conformity

LIVELINK LAN DR**DE****TECHNISCHE DATEN**

LiveLink LAN...	... DR ... DR Connect	... DR+RC
Eingangsspannung	220-240 VAC	
Eingangsstrom (Nominal)	70 mA	
Eingangsfrequenz	50 / 60 Hz	
Standby-Leistungsaufnahme	N/A	
DALI Strom	180 mA	
DALI Teilnehmer (Stand Alone Betrieb)	max. 64	
DALI Gruppen (Stand Alone Betrieb)	max. 16	
Leitungslängen DALI	max. 300 m	
Leitungslänge L	max. 25 m	
Anzahl Lichtszenen (Stand Alone Betrieb)	max. 50	
Anzahl Funkmodule	---	max. 50
ZigBee	---	IEEE 802.15.4
ZigBee Reichweite	---	max. 30 m (Frei Feld)
Lebensdauer	50.000 h	
	---	EN 301489-1 EN 301489-17 EN 300328
Normen	EN 61347-2-11 EN 62386-101 EN 62386-103 EN 55024 EN 55032	

**EN****LIVELINK LAN DR****For your safety**

Read all instructions and mounting steps carefully. Keep the instructions for maintenance or disassembly work.

Explanation of the warning levels

Observe and follow the warnings.

Non-observance of the warnings may lead to injuries or material damage!



WARNING! Indicates dangers which can result in serious and/or fatal injuries.



CAUTION! Indicates dangers which can result in injuries or health hazards.



NOTICE. Indicates dangers which can result in material damage or malfunctions.



TIP. Indicates information containing advice or a useful note.

Explanation of important symbols and pictograms

Indicates professional personnel who are trained and authorised to carry out the electrical connection.



Indicates professional personnel who are trained and authorised to carry out the mounting.

Safety notes

WARNING! Risk of electric shock! Never work with voltage applied.

LIVELINK LAN DR**EN****Important information on electronic control gear units (ECG)**

A neutral conductor interruption in the three-phase circuit leads to overvoltage damage in the lighting system. Only open the neutral conductor isolating terminal in de-energised state, and close the neutral conductor isolating terminal before switching on again. Do not exceed the maximum permissible ambient temperature t_a of the luminaire.

Exceeding this limit reduces the service life and in extreme cases there is a risk of premature failure of the luminaire. Design connection cables for the control inputs of DALI control gear (1-10 V, DALI etc.) to be 230 V mains voltage-proof (basic insulation).

Important notes on control units

- Do not exceed the maximum permissible ambient temperature t_a of the control unit. Exceeding this limit reduces the service life, and in extreme cases there is a risk of premature failure of the control unit.
- Lay out the connection cables for the control inputs of DALI control gear 230 V mains voltage-proof (basic insulation).
- A maximum of 64 DALI loads per DALI bus are permitted.
- A maximum of 10 gateways can be connected in series.

Important notes for checking the installation

Check the installation before commissioning. To check the installation the gateway features a function for the broadcast identification of all connected devices.

- Short key press (Test key): all devices flash
- Press the key again (Test key): all devices stop flashing
- Key press for 10 s (Reset key): Gateway is reset to factory settings

**EN****LIVELINK LAN DR****Important notes on the status LED**

Each DALI channel has its own status LED.

- Status LED glows green: system is booting.
- Status LED glows continuously and flickers occasionally: normal operation (gateway communicating with devices and server).
- Status LED flickers continuously: high communication load (e.g. active DALI scan)
- Status LED flashes (approx. every 0.5 s): gateway is not connected to the server or logged in.

Intended use

Intended for indoor use with a maximum ambient temperature of: **ta 50 °C**

Safety class: **I**

Protection rating: **IP20**

Disposal of waste electrical and electronic equipment

Always collect and dispose of old electrical and electronic equipment separately at the end of its service life. In case of doubt, seek information about environmentally-compliant waste disposal from your local district authority or special waste disposal companies. Current information on the energy efficiency class of the selected product version can be found in the corresponding data sheet for the luminaire. Instructions for replacing or removing the light source in accordance with Regulation 2019/2020/EU can be found at:

www.trilux.com/EcoDesign

Directive 2014/53/EU

Simplified EU Declaration of Conformity according to the RED Directive if the luminaire is equipped with a control gear unit with NFC interface or a radio component:

TRILUX hereby declares that the following radio system type complies with Directive 2014/53/EU:

LIVELINK ...

The full text of the EU Declaration of Conformity is available on the Internet at:

www.trilux.com/eu-conformity

LIVELINK LAN DR**EN****TECHNICAL DATA**

LiveLink LAN...	... DR ... DR Connect	... DR+RC
Input voltage	220-240 VAC	
Input current (nominal)	70 mA	
Input frequency	50 / 60 Hz	
Standby power consumption	N/A	
DALI current	180 mA	
DALI devices (stand-alone operation)	max. 64	
DALI groups (stand-alone operation)	max. 16	
DALI cable length	max. 300 m	
L cable length	max. 25 m	
Number of light scenes (stand-alone operation)	max. 50	
Number of radio modules	---	max. 50
ZigBee	---	IEEE 802.15.4
ZigBee range	---	max. 30 m (in open field)
Service life	50,000 h	
	---	EN 301489-1 EN 301489-17 EN 300328
Standards	EN 61347-2-11 EN 62386-101 EN 62386-103 EN 55024 EN 55032	

**FR****LIVELINK LAN DR****Pour votre sécurité**

Lisez attentivement toutes les remarques et étapes de montage. Conservez ces instructions pour des travaux d'entretien ou de démontage.

Explication des niveaux d'avertissement

Respectez et suivez les avertissements. Le non-respect des avertissements peut entraîner des blessures ou des dommages matériels !



AVERTISSEMENT ! Signale des risques pouvant résulter dans des blessures graves et/ou mortelles.



ATTENTION ! Signale des risques pouvant entraîner des blessures ou des risques pour la santé.



IMPORTANT. Signale des risques pouvant entraîner des dommages matériels ou des dysfonctionnements.



CONSEIL. Signale des informations contenant un conseil ou une remarque utile.

Explication des symboles et pictogrammes importants

Signale un personnel qualifié, formé et autorisé à effectuer le raccordement électrique.



Signale un personnel qualifié, formé et autorisé à effectuer le montage.

Recommandations de sécurité

AVERTISSEMENT !
Risque d'électrocution ! Ne travaillez jamais sous tension.

LIVELINK LAN DR**FR****Remarques importantes concernant les ballasts électroniques (BE)**

Une interruption du conducteur neutre dans le circuit de courant triphasé entraîne des dommages de surtension dans l'installation d'éclairage. Ouvrez la borne de coupure du conducteur neutre lorsque l'installation est hors tension et fermez-la avant la remise sous tension. Ne dépassez jamais la température ambiante maximale admissible t_a du luminaire.

Un dépassement réduit la durée de vie et peut, au pire, entraîner une défaillance prématurée du luminaire. Dimensionnez les câbles d'alimentation pour les entrées de commande des appareillages DALIs (1 à 10 V, DALI, etc.) afin qu'ils supportent une tension de secteur de 230 V (isolation de base).

Remarques importantes concernant les dispositifs de commande

- La température ambiante maximale admissible t_a du dispositif de commande ne peut être dépassée. Un dépassement réduit la durée de vie et peut, au pire, entraîner une défaillance prématurée du dispositif de commande.
- Dimensionnez les câbles d'alimentation pour les entrées de commande des appareillages DALI afin qu'ils supportent une tension secteur de 230 V (isolation de base).
- Un maximum de 64 charges DALI par bus DALI est autorisé.
- Vous pouvez connecter en série au maximum 10 passerelles.

Remarques importantes pour la vérification de l'installation

Avant la première mise en service, contrôlez l'installation. Pour le contrôle de l'installation, la passerelle dispose d'une fonction permettant d'identifier le mode d'émission de tous les participants connectés.

- Appui court (sur la touche Test) : tous les participants clignotent
- Nouvel appui (sur la touche Test) : tous les participants s'arrêtent de clignoter
- Appuyez sur la touche pendant 10 secondes (sur la touche Reset) : Gateway est réinitialisé aux réglages d'usine

**FR****LIVELINK LAN DR****Remarques importantes concernant la LED d'état**

Chaque canal DALI dispose de sa propre LED d'état.

- La LED d'état s'allume en vert : démarrage du système.
- La LED d'état reste allumée en permanence en clignotant parfois : fonctionnement normal (la passerelle communique avec les participants et le serveur).
- La LED d'état clignote en permanence : charge de communication élevée (scan DALI actif, ...)
- La LED d'état clignote (toutes les 0,5 s environ) : la passerelle n'est pas connectée au serveur ou pas intégrée.

Utilisation conforme à l'usage prévu

Conçu pour des espaces intérieurs à la température ambiante maximale de : **ta 50 °C**

Classe électrique : I

Indice de protection : **IP20**

Élimination de DEEE

À la fin de leur durée de vie, collectez et éliminez toujours les DEEE de manière sélective. Si vous avez des doutes sur une élimination sans danger pour l'environnement, demandez auprès des autorités locales ou d'entreprises de valorisation.

Vous trouverez des informations actuelles sur la classe d'efficacité énergétique de la version de produit choisie dans la feuille de données correspondante du luminaire. Vous trouverez des instructions sur l'échange ou le démontage de la lampe selon le règlement (UE) 2019/2020 à l'adresse :

www.trilux.com/EcoDesign

Directive 2014/53/UE

Déclaration de conformité UE simplifiée, selon la directive RED si un appareillage à interface NFC ou un composant radio est intégré au luminaire :

Par la présente, TRILUX déclare que le type d'installation radio suivant est conforme à la directive 2014/53/UE :

LIVELINK ...

Vous trouverez le texte intégral de la déclaration de conformité UE sur l'Internet :

www.trilux.com/eu-conformity

LIVELINK LAN DR**FR****CARACTÉRISTIQUES TECHNIQUES**

LiveLink LAN...	... DR ... DR Connect	... DR+RC
Tension d'entrée	220-240 VAC	
Courant d'entrée (nominal)	70 mA	
Fréquence d'entrée	50 / 60 Hz	
Puissance absorbée en mode veille	N/A	
Courant DALI	180 mA	
Participant DALI (fonctionnement autonome)	max. 64	
Groupes DALI (fonctionnement autonome)	max. 16	
Longueur de câble DALI	max. 300 m	
Longueur de câble L	max. 25 m	
Nombre de scènes lumineuses (fonctionnement autonome)	max. 50	
Nombre de modules radio	---	max. 50
ZigBee	---	IEEE 802.15.4
Portée ZigBee	---	max. 30 m (en champ libre)
Durée de vie	50.000 h	
Normes	---	EN 301489-1 EN 301489-17 EN 300328
	EN 61347-2-11 EN 62386-101 EN 62386-103 EN 55024 EN 55032	



IT

LIVELINK LAN DR

Per la propria sicurezza

Leggere con attenzione tutti gli avvisi e le descrizioni delle varie fasi della procedura di montaggio. Conservare le istruzioni per poterle consultare al momento di eseguire lavori di manutenzione e smontaggio.

Spiegazione dei livelli di avvertenza

Osservare e attenersi alle avvertenze. Una mancata osservanza delle avvertenze può essere causa di lesioni o danni materiali!



AVVERTENZA! Mette in guardia dai pericoli che possono comportare lesioni gravi e/o mortali.



ATTENZIONE! Mette in guardia da pericoli che possono essere causa di lesioni o rischi per la salute.



AVVISO. Mette in guardia da pericoli che possono essere causa di danni materiali o disturbi di funzionamento.



SUGGERIMENTO. Indica informazioni comprendenti un consiglio o un avviso utile.

Spiegazione di importanti simboli e pittogrammi



Indica personale specializzato in possesso di formazione e autorizzazione necessarie per eseguire l'allacciamento elettrico.



Indica personale specializzato in possesso di formazione e autorizzazione necessarie per eseguire il montaggio.

Avvertenze di sicurezza



AVVERTENZA! Pericolo di scarica elettrica! Mai lavorare in presenza di tensione.

LIVELINK LAN DR

IT



Avvisi importanti sui reattori elettronici

Un'interruzione del conduttore di neutro nel circuito trifase provoca danni da sovratensioni nell'impianto di illuminazione. Aprire il morsetto di sezionamento del conduttore di neutro solo senza tensione e chiuderlo prima del reinserimento. La massima temperatura ambiente ammissibile (t_a) dell'apparecchio non deve essere oltrepassata. Questo ridurrebbe altrimenti la durata utile e, nel caso estremo, si rischierebbe un guasto precoce dell'apparecchio. Realizzare i cavi di allacciamento per ingressi di comando di alimentatori DALI (1-10 V, DALI ecc.) in modo che presentino rigidità dielettrica con tensione di rete di 230 V (isolamento base).

Avvisi importanti sulle unità di controllo

- La massima temperatura ambiente ammissibile (t_a) dell'unità di controllo non deve essere oltrepassata. Questo ridurrebbe altrimenti la durata utile e, nel caso estremo, si rischierebbe un guasto precoce dell'unità di controllo.
- Realizzare i cavi di allacciamento per ingressi di comando di alimentatori DALI in modo che presentino rigidità dielettrica con tensione di rete di 230 V (isolamento base)
- Sono consentiti al massimo 64 carichi DALI per bus DALI.
- Al massimo possono essere inseriti in serie 10 gateway.

Avvisi importanti per il controllo dell'installazione

Verificare l'installazione prima di passare alla prima messa in funzione. Per la verifica dell'installazione, il gateway offre una funzione di identificazione radio di tutte le utenze collegate.

- Breve pressione su tasto (tasto Test): tutte le utenze lampeggiano
- Nuova pressione su tasto (tasto Test): tutte le utenze cessano di lampeggiare
- Premere il tasto per 10 secondi (tasto Reset): Gateway viene ripristinato alle impostazioni di fabbrica

**IT****LIVELINK LAN DR****Avvisi importanti sul LED di stato**

Ogni canale DALI ha un suo LED di stato.

- Il LED di stato è acceso di luce verde: il sistema viene avviato.
- Il LED di stato è acceso di luce continua e di tanto in tanto sfarfalla: modalità normale (il gateway comunica con le utenze e il server).
- Il LED di stato sfarfalla continuamente: elevato carico di comunicazione (ad esempio DALI-Scan attivo)
- Il LED di stato lampeggia (circa ogni 0,5 s): il gateway non è collegato al server o interconnesso.

Impiego secondo destinazione

Destinato all'impiego in esterni con una temperatura ambiente massima **(ta) di 50°C**

Classe di isolamento: **I**

Grado di protezione: **IP20**

Smaltimento di rifiuti di apparecchiature elettriche ed elettroniche

Alla fine del loro periodo di durata utile, raccogliere e smaltire i rifiuti di apparecchiature elettriche ed elettroniche sempre in modo differenziato. Nel dubbio, si raccomanda di chiedere informazioni su uno smaltimento conforme alla normativa ambientale presso le autorità municipali del posto o aziende specializzate nello smaltimento di rifiuti.

Per informazioni aggiornate sulla classe di efficienza energetica della variante di prodotto scelta si rimanda alla scheda tecnica del rispettivo apparecchio. Indicazioni sulla sostituzione o lo smontaggio della lampada secondo regolamento 2019/2020/UE possono essere consultate su:

www.trilux.com/EcoDesign

Direttiva 2014/53/UE

Dichiarazione di conformità UE semplificata secondo direttiva RED nel caso che nell'apparecchio sia installato un alimentatore con interfaccia NFC o un componente radio:

Con il presente documento, TRILUX dichiara che il tipo di apparecchiatura radio seguente è conforme alla direttiva 2014/53/UE:

LIVELINK ...

Per il testo completo della dichiarazione di conformità UE si rimanda all'Internet:

www.trilux.com/eu-conformity

LIVELINK LAN DR**IT****CARATTERISTICHE TECNICHE**

LiveLink LAN...	... DR ... DR Connect	... DR+RC
Tensione di ingresso	220-240 VAC	
Corrente di ingresso (nominale)	70 mA	
Frequenza di ingresso	50 / 60 Hz	
Potenza assorbita in standby	N/A	
Corrente DALI	180 mA	
Utenze DALI (modalità stand alone)	max. 64	
Gruppi DALI (modalità stand alone)	max. 16	
Lunghezze cavo DALI	max. 300 m	
Lunghezze cavo L	max. 25 m	
Numero di situazioni luminose (modalità stand alone)	max. 50	
Numero di moduli radio	---	max. 50
ZigBee	---	IEEE 802.15.4
Copertura ZigBee	---	max. 30 m (in campo aperto)
Durata utile	50.000 h	
	---	EN 301489-1 EN 301489-17 EN 300328
Norme	EN 61347-2-11 EN 62386-101 EN 62386-103 EN 55024 EN 55032	

**ES****LIVELINK LAN DR****Para su seguridad**

Por favor, lea detenidamente todas las indicaciones y los pasos de montaje. Guarde las instrucciones para los trabajos de mantenimiento y desmontaje.

Explicación de los niveles de alerta

Por favor, tenga en cuenta y siga las indicaciones de peligro. ¡El incumplimiento de las indicaciones de peligro puede provocar lesiones o daños materiales!



¡ADVERTENCIA! Indica peligros que pueden provocar lesiones graves y/o mortales.



¡ATENCIÓN! Indica peligros que pueden provocar lesiones y riesgos de salud.



¡IMPORTANTE! Indica peligros que pueden provocar daños materiales o fallos de funcionamiento.



CONSEJO. Indica información con un consejo o una pista útil.

Explicación de los símbolos y pictogramas importantes

Indica personal profesional formado y autorizado para la realización de la conexión eléctrica.



Indica personal profesional formado y autorizado para la realización del montaje.

Avisos de seguridad

¡ADVERTENCIA! ¡Riesgo de descarga eléctrica! Nunca realice trabajos si esta tiene tensión.

LIVELINK LAN DR**ES****Avisos importantes en lo referente a los balastos electrónicos (EVGs)**

Una interrupción del conductor neutro en el circuito de corriente trifásica provoca daños por sobretensión en la instalación de iluminación. Solamente abra el borne desconectador del conductor neutro cuando este esté desconectado de la tensión y cierre el borne desconectador del conductor neutro antes de la reconexión. No debe sobrepasarse la temperatura ambiente máxima admitida de la luminaria. Al sobrepasarla, la vida útil se reduce y, en un caso extremo, puede provocarse un fallo prematuro de la luminaria. Los cables de conexión para las entradas de control de los equipamientos eléctricos DALI (EVGs) regulables (1-10 V, DALI, etc.) 230 V deben ser resistentes a la tensión de red (aislamiento básico).

Indicaciones importantes para los dispositivos de mando

- No debe sobrepasarse la temperatura ambiente máxima admitida de la temperatura ambiente del dispositivo de mando. Al sobrepasarla, la vida útil se reduce y, en un caso extremo, puede provocarse un fallo prematuro del dispositivo de mando.
- Los cables de conexión para las entradas de control de los equipamientos eléctricos DALI deben ser resistentes a la tensión de red de 230 V (aislamiento básico).
- Se permite un máximo de 64 cargas DALI por autobús DALI.
- Pueden conectarse en serie hasta 10 gateways.

Notas importantes para comprobar la instalación

Compruebe la instalación antes de la primera puesta en funcionamiento. Para la comprobación de la instalación, el gateway ofrece una función para la identificación broadcast de todos los participantes conectados.

- Pulsación breve del pulsador (tecla Test): Todos los participantes parpadean
- Nueva pulsación del pulsador (tecla Test): Todos los participantes dejan de parpadear
- Presione la tecla durante 10 segundos (tecla Reset): La pasarela se restablece a los ajustes de fábrica

**ES****LIVELINK LAN DR****Indicaciones importantes sobre el LED de estado**

Cada canal DALI dispone de un propio LED de estado.

- El LED de estado se ilumina de color verde: El sistema arranca.
- El LED de estado se ilumina de forma permanente y parpadea de vez en cuando: Modo de funcionamiento normal (el gateway se comunica con los participantes y el servidor).
- El LED de estado parpadea constantemente: Alta carga de comunicación (por ejemplo, DALI-Scan activado)
- El LED de estado parpadea (aprox. cada 0,5 s): El gateway no está conectado al servidor o no registrado.

Uso previstoDestinado para espacios interiores con una temperatura ambiente máxima: **ta de 50 °C**Grado de protección: **I**Grado de protección: **IP20****Eliminación de dispositivos eléctricos y electrónicos antiguos**

Recoja y elimine los dispositivos eléctricos y electrónicos antiguos siempre por separado al final de su vida útil. En caso de duda, consulte las autoridades comunales o las empresas especializadas en eliminación de residuos para tener información sobre la eliminación respetuosa con el medio ambiente. En la ficha técnica de la luminaria correspondiente puede encontrar información actualizada sobre la clase de eficiencia energética de la variante de producto seleccionada. Para indicaciones sobre sustitución o desmontaje de la lámpara según el reglamento 2019/2020/EU consulte:

www.trilux.com/EcoDesign**Directiva 2014/53/CE**

Declaración de conformidad CE simplificada según la directiva RED si está integrado en la luminaria un equipamiento eléctrico con interfaz NFC o un componente de radiocontrol:

Con la presente, TRILUX declara que el tipo de equipo radioeléctrico siguiente cumple con la directiva 2014/53/CE:

LIVELINK ...

Puede encontrar el texto completo de la declaración de conformidad CE en Internet:

www.trilux.com/eu-conformity**LIVELINK LAN DR****ES****DATOS TÉCNICOS**

LiveLink LAN...	... DR ... DR Connect	... DR+RC
Tensión de entrada	220-240 VAC	
Corriente de entrada (nominal)	70 mA	
Frecuencia de entrada	50 / 60 Hz	
Potencia conectada en modo de espera (standby)	N/A	
Corriente DALI	180 mA	
Participante DALI (operación independiente)	max. 64	
Grupos DALI (operación independiente)	max. 16	
Longitud del cable DALI	max. 300 m	
Longitud del cable L	max. 25 m	
Número de escenarios de luz (operación independiente)	max. 50	
Número de módulos inalámbricos	---	max. 50
ZigBee	---	IEEE 802.15.4
Alcance ZigBee	---	max. 30 m (en campo abierto)
Vida útil	50.000 h	
	---	EN 301489-1 EN 301489-17 EN 300328
Normas	EN 61347-2-11 EN 62386-101 EN 62386-103 EN 55024 EN 55032	

**NL****LIVELINK LAN DR**

Voor uw veiligheid

Lees alle aanwijzingen en montagestappen zorgvuldig. Bewaar de handleiding voor latere onderhouds- of demontagewerkzaamheden.

Verklaring van de waarschuwningsniveaus

Neem de waarschuwingen in acht en volg de instructies. Bij niet-naleving kan letsel of materiële schade het gevolg zijn!



WAARSCHUWING! Wijst op gevaren die zware en/of dodelijke letsels tot gevolg kunnen hebben.



VOORZICHTIG! Wijst op gevaren die kunnen leiden tot letsels of gezondheidsrisico's.



BELANGRIJK! Wijst op gevaren die kunnen leiden tot materiële schade of functionele storingen.



TIP. Wijst op informatie die een advies of een nuttige aanwijzing bevat.

Verklaring van belangrijke symbolen en pictogrammen



Verwijst naar vakkundig personeel dat opgeleid en bevoegd is om de elektrische aansluiting uit te voeren.



Verwijst naar vakkundig personeel dat opgeleid en bevoegd is om de montage uit te voeren.

Veiligheidsinstructies



WAARSCHUWING! Gevaar voor een elektrische schok! Werk nooit terwijl deze onder spanning staat.

LIVELINK LAN DR**NL**

Belangrijke aanwijzingen met betrekking tot elektronische voorschakelapparaten (EVSA's)

Een onderbreking van de nulleider in de draaistroomkring veroorzaakt schade door overspanning in de verlichtingsinstallatie. Open de nullem alleen als de kring spanningsvrij is en sluit de nullem alvorens de spanning weer in te schakelen. De maximaal toelaatbare omgevingstemperatuur (ta) van de armatuur mag niet overschreden worden. Overschrijding van de maximumtemperatuur kan de levensduur van de armatuur verkorten en in extreme gevallen zelfs leiden tot vroegtijdige uitval. De aansluitleidingen voor stuurgangen van DALI-hulpapparaten (1-10 V, DALI enz.) moeten geschikt zijn voor een netspanning van 230 V (basisisolatie).

Belangrijke aanwijzingen met betrekking tot stuurapparaten

- De maximaal toelaatbare omgevingstemperatuur (ta) van het stuurapparaat mag niet overschreden worden. Overschrijding van de maximumtemperatuur kan de levensduur verkorten en in extreme gevallen leiden tot vroegtijdige uitval van het stuurapparaat.
- De aansluitleidingen voor stuurgangen van DALI-hulpapparaten moeten geschikt zijn voor een netspanning van 230 V (basisisolatie).
- Maximaal 64 DALI-belastingen per DALI-bus zijn toegestaan.
- Er kunnen maximaal 10 gateways in serie geschakeld worden

Belangrijke aanwijzingen voor de controle van de installatie

Controleer de installatie voorafgaand aan de ingebruikname. De gateway beschikt over een functie om alle aangesloten deelnemers te identificeren via broadcast:

- Kort drukken op de Test-toets: alle deelnemers knipperen
- Nogmaals drukken op de Test-toets: alle deelnemers stoppen met knipperen
- Drukken op de Reset-toets gedurende 10 seconden in : Gateway wordt gereset naar de fabrieksinstellingen

**NL****LIVELINK LAN DR****Belangrijke aanwijzingen betreffende de status-LED's**

Elk DALI-kanaal heeft een eigen status-LED.

- Statusled brandt groen: het systeem wordt opgestart.
- Status-LED brandt permanent en knippert soms: normaal bedrijf (gateway communiceert met de deelnemers en de server).
- Status-LED knippert voortdurend: veel communicatie aan de gang (bijv. DALI-scan actief).
- Status-LED (ca. om de 0,5 s): gateway is niet met heterver verbonden of opgenomen in het netwerk.

Bedoeld gebruik

Bedoeld voor binnengebruik bij een maximum omgevingstemperatuur van **ta 50 °C**

Beschermcategorie: **I**

Beschermklasse: **IP20**

Afvoer van afgedankte elektrische en elektronische apparaten

Afgedankte elektrische en elektronische apparaten moeten altijd gescheiden van het andere afval worden bewaard en afgevoerd. Vraag in geval van twijfel aan de plaatselijke bevoegde openbare dienst of een gespecialiseerd afvalverwerkingsbedrijf hoe u deze apparaten afdankt met respect voor het milieu. Actuele informatie over de energie-efficiëntieklasse van de geselecteerde productvariant vindt u in het betreffende gegevensblad van de armatuur. Aanwijzingen met betrekking tot de vervanging of demontage van de lichtbron conform Verordening [EU] 2019/2020 vindt u op:

www.trilux.com/EcoDesign

Richtlijn 2014/53/EU

Vereenvoudigde EU-conformiteitsverklaring volgens de RED-richtlijn, als in de armatuur een hulpapparaat met een NFC-interface of een radiocomponent is ingebouwd:

Hiermee verklaart TRILUX dat het volgende type radioapparatuur in overeenstemming is met de richtlijn 2014/53/EU:

LIVELINK ...

De volledige tekst van de EU-conformiteitsverklaring vindt u op het internet:

www.trilux.com/eu-conformity

LIVELINK LAN DR**NL****TECHNISCHE GEGEVENS**

LiveLink LAN...	... DR	... DR+RC
Ingangsspanning	220-240 VAC	
Ingangsstroom (nominal)	70 mA	
Ingangsfrequentie	50 / 60 Hz	
Opgenomen vermogen in stand-by	N/A	
DALI-voeding	180 mA	
DALI-deelnemer (stand-alone-gebruik)	max. 64	
DALI-groepen (stand-alone-gebruik)	max. 16	
Leidingslengte DALI	max. 300 m	
Leidingslengte L	max. 25 m	
Aantal lichtscènes (stand-alone-gebruik)	max. 50	
Aantal radiocommunicatiemodules	---	max. 50
ZigBee	---	IEEE 802.15.4
ZigBee-bereik	---	max. 30 m (in open veld)
Levensduur	50.000 h	
Normen	---	EN 301489-1 EN 301489-17 EN 300328
	EN 61347-2-11 EN 62386-101 EN 62386-103 EN 55024 EN 55032	



PL

LIVELINK LAN DR

Zasady bezpieczeństwa

Należy uważnie przeczytać wszystkie instrukcje i czynności montażowe. Zachować instrukcję na wypadek konserwacji lub demontażu.

Wyjaśnienie poziomów ostrzegania

Przestrzegać wskazówek ostrzegawczych. Nieprzeostrzeganie wskazówek ostrzegawczych może spowodować obrażenia ciała lub szkody rzeczowe!



OSTRZEŻENIE! Oznacza zagrożenia, które mogą prowadzić do poważnych i/lub śmiertelnych obrażeń ciała.



UWAGA! Oznacza zagrożenia, które mogą prowadzić do obrażeń ciała lub zagrożenia dla zdrowia.



WSKAZÓWKA. Oznacza zagrożenia, które mogą prowadzić do szkód materialnych lub nieprawidłowego działania.



PORADA. Oznacza informacje, które zawierają poradę lub przydatną wskazówkę.

Wyjaśnienie ważnych symboli i piktogramów



Oznacza wykwalifikowany personel, który jest przeszkolony i upoważniony do wykonania przyłącza elektrycznego.



Określa kompetentny personel, który jest przeszkolony i upoważniony do przeprowadzenia montażu.

Wskazówki bezpieczeństwa



OSTRZEŻENIE! Niebezpieczeństwo porażenia prądem elektrycznym! Nigdy nie pracować pod napięciem.

LIVELINK LAN DR

PL



Ważne wskazówki dotyczące stateczników elektronicznych

Przerwanie przewodu zerowego w obwodzie trójfazowym prowadzi do uszkodzenia instalacji oświetleniowej na skutek przepięcia. Zacisk rozłączny przewodu zerowego należy rozwiierać tylko po odłączeniu od zasilania i zewrzeć go ponownie przed ponownym włączeniem. Nie przekraczać maksymalnej dopuszczalnej temperatury otoczenia ta oprawy. Przejrzanie skraca trwałość urządzenia, a w ekstremalnych przypadkach grozi przedwczesną awarią oprawy. Przewody podłączeniowe wejść sterujących urządzeń roboczych DALI (1...10 V, DALI itp.) muszą mieć izolację dopuszczoną do pracy pod napięciem 230 V (izolacja podstawowa).

Ważne wskazówki dotyczące sterowników

- Nie przekraczać maksymalnej dopuszczalnej temperatury otoczenia ta sterownika. Przejrzanie skraca trwałość urządzenia, a w ekstremalnych przypadkach grozi przedwczesną awarią sterownika.
- Przewody przyłączeniowe wejść sterujących urządzeń roboczych DALI dobrać z odpornością na napięcie sieciowe 230 V (izolacja podstawowa).
- Dopuszcza się maksymalnie 64 obciążenia DALI na jedną magistralę DALI.
- Można połączyć szeregowo maksymalnie 10 bram.

Ważne wskazówki dotyczące kontroli instalacji

Przed pierwszym uruchomieniem należy sprawdzić instalację. W celu sprawdzenia instalacji bramka oferuje funkcję identyfikacji radiowej wszystkich podłączonych urządzeń.

- Krótkie naciśnięcie przycisku (przycisk Test): wszystkie urządzenia migają
- Ponowne naciśnięcie przycisku (przycisk Test): wszystkie urządzenia przestają migać
- Naciśnij przycisk przez 10 s (przycisk Reset): Gateway jest przywracany do ustawień fabrycznych



PL

LIVELINK LAN DR

Ważne informacje dotyczące diody statusu

Każdy kanał DALI ma własną diodę statusu.

- Dioda statusu świeci kolorem zielonym: system jest uruchamiany.
- Dioda statusu świeci ciągle i czasami szybko miga: normalny tryb pracy (brama komunikuje się z uczestnikami i serwerem).
- Dioda statusu ciągle szybko miga: obciążenie komunikacji (np. skanowanie DALI aktywne)
- Dioda statusu miga (co ok. 0,5 s): brama nie jest połączona z serwerem lub nie jest zarejestrowana.

Zastosowanie zgodnie z przeznaczeniem

Przeznaczona do eksploatacji w pomieszczeniach o temperaturze otoczenia maksymalna: **ta 50°C**

Klasa ochronności: **I**

Stopień ochrony: **IP20**

Utylizacja zużytego sprzętu elektrycznego i elektro- nicznego



Po zakończeniu okresu eksploatacji zużyte urządzenia elektryczne i elektroniczne należy zawsze zbierać i utylizować oddzielnie.

W przypadku wątpliwości należy uzyskać informacje na temat przyjaznego dla środowiska usuwania odpadów od władz lokalnych lub firm zajmujących się utylizacją odpadów specjalnych. Aktualne informacje dotyczące klasy wydajności energetycznej wybranego wariantu produktu znaleźć można na odpowiedniej karcie katalogowej oprawy. Wskazówki dotyczące wymiany lub demontażu źródła światła zgodnie z rozporządzeniem UE 2019/2020 znaleźć można pod adresem:

www.trilux.com/EcoDesign

Dyrektywą 2014/53/UE

Uproszczona deklaracja zgodności UE zgodnie z dyrektywą RED, jeżeli oprawa jest wyposażona w zasilacz z interfejsem NFC lub komponent radiowy: Firma TRILUX niniejszym oświadcza, że następujący typ instalacji radiowej jest zgodny z dyrektywą 2014/53/UE:

LIVELINK ...

Pełny tekst deklaracji zgodności znaleźć można w internecie:

www.trilux.com/eu-conformity

LIVELINK LAN DR

PL



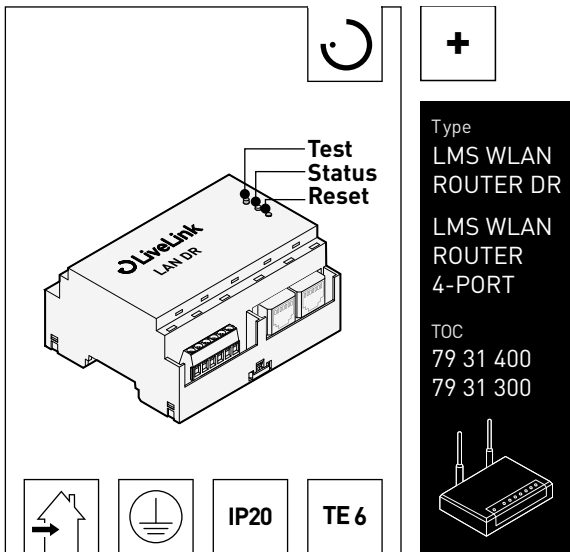
DANE TECHNICZNE

LiveLink LAN...	... DR ... DR Connect	... DR+RC
Napięcie wejściowe	220-240 VAC	
Prąd wejściowy (znamionowy)	70 mA	
Częstotliwość wejściowa	50 / 60 Hz	
Pobór mocy w trybie czuwania	N/A	
Prąd DALI	180 mA	
Urządzenia DALI (tryb Stand Alone)	maks. 64	
Grupy DALI (tryb Stand Alone)	maks. 16	
Długości przewodów DALI	maks. 300 m	
Długości przewodów L	maks. 25 m	
Liczba scenariuszy oświetleniowych (tryb Stand Alone)	maks. 50	
Liczba modułów radiowych	---	maks. 50
ZigBee	---	IEEE 802.15.4
Zasięg ZigBee	---	maks. 30 m (na wolnej przestrzeni)
Trwałość	50.000 h	
	---	EN 301489-1 EN 301489-17 EN 300328
Normy	EN 61347-2-11 EN 62386-101 EN 62386-103 EN 55024 EN 55032	



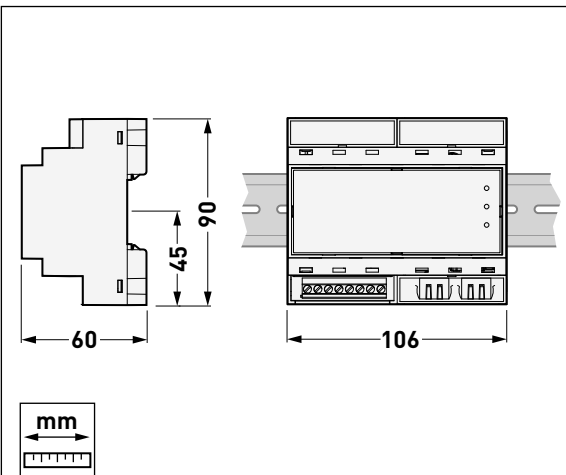
LIVELINK LAN DR

Type	≈ kg
LIVELINK LAN DR	0,76
LIVELINK LAN DR+RC	0,76
LIVELINK LAN DR CONNECT	0,76



IP20

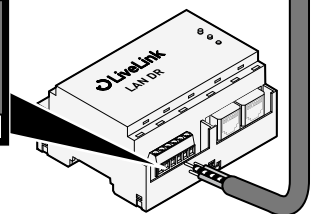
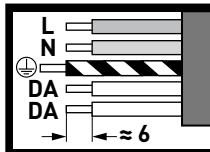
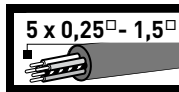
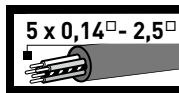
TE 6



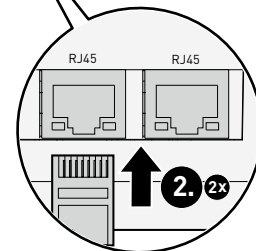
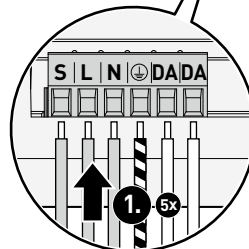
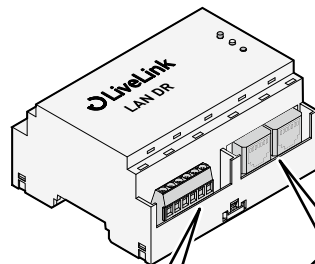
LIVELINK LAN DR



01

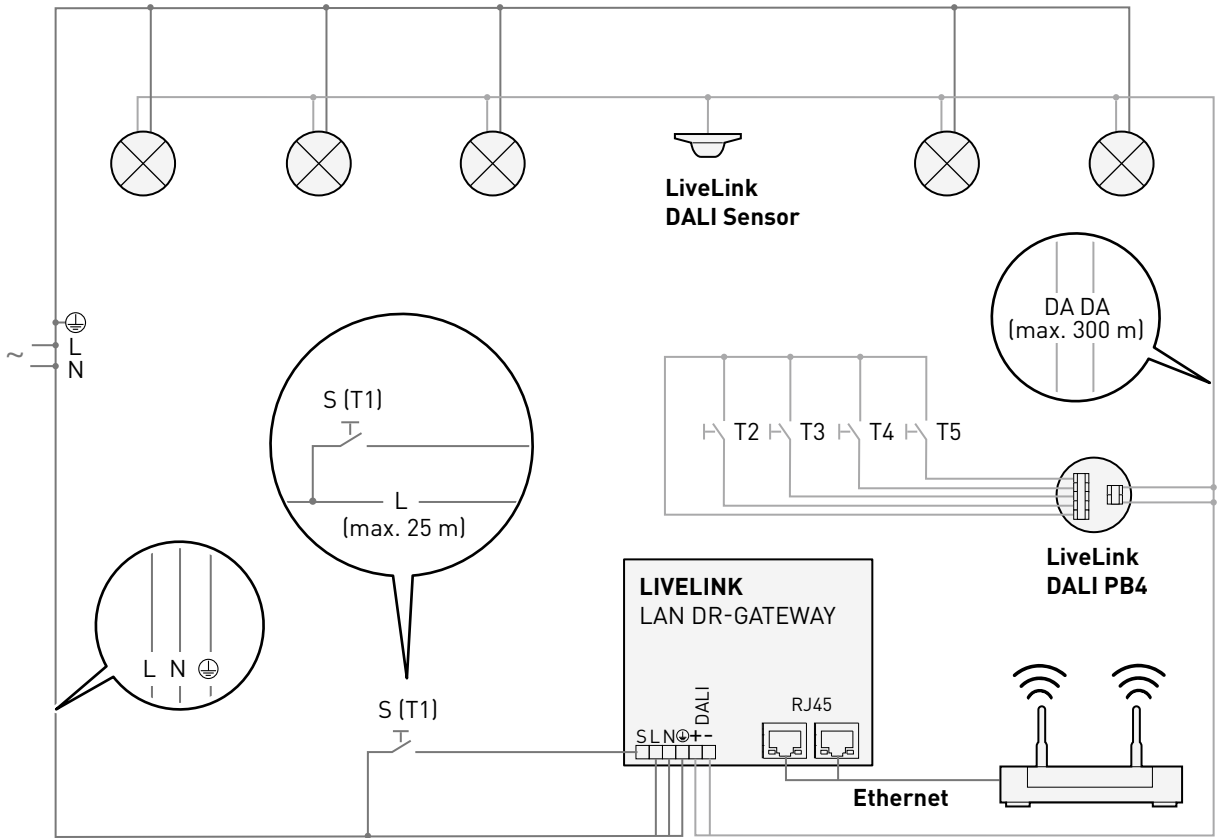


02





i



www.trilux.com/
livelink-lichtmanagement

Download on the
App Store

GET IT ON
Google Play





TRILUX GmbH & Co. KG

Heidestraße
D-59759 Arnsberg
+49 2932 301-0
info@trilux.com
www.trilux.com